

# klemko®

## HANDLEIDING

890100

BRIDGE-ZG-ZV-WF



**LET OP:** maak voor de montage alle aansluitkabels spanningsvrij. Lees de gebruiksaanwijzing goed door. Raadpleeg bij twijfel een erkend installateur!

**WAARSCHUWING:** Vermijd direct in de lichtbron te kijken, langdurige blootstelling aan intensief licht kan schade aan de ogen veroorzaken.

### INTRODUCTIE

Deze bridge is het hart van uw Smart Home verlichtings installatie. Op deze bridge kunt u een groot aantal Klemko Zigbee en Z-Wave apparaten aanmelden en bedienen.

De Bridge is eenvoudig te installeren en te bedienen via de Smart home app

### ALGEMENE SPECIFICATIES

Aansluitspanning	100 - 240VAC
Protocol	Zigbee, Z-Wave
Dimbeeld Fase	Fase afsnijding
Omgevingstemperatuur	x
Afmetingen	45,5 x 45 x 20,3 mm

Sluit de bridge aan met de bijgeleverde adapter.

### MONTAGE EN AANSLUITEN

Sluit de adapter aan en steek deze in een wandcontactdoos.

Download de app van: [www.klemko.nl](http://www.klemko.nl)

Google Play: Easy Home van Kellie Scott

Apple Store: Easy Home - Smart Home van Gong Fei

**Garantie:** 24 maanden na productiedatum mits het product volgens voorschrift is toegepast en niet is geopend.

U kunt kiezen tussen het verbinden van uw Bridge met de router door middel van de meegeleverde ethernetkabel, of draadloos via de ingebouwde Wifi ontvanger.

#### BEDRAAD:

Sluit de ethernet kabel aan en open de App. Volg de instructies in de app en koppel uw Zigbee of Z-Wave apparaten.

#### DRAADLOOS:

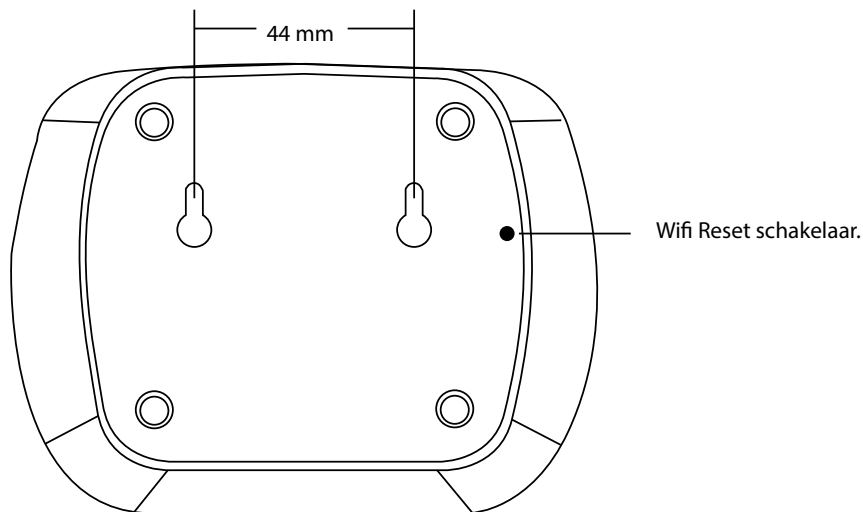
Maak op uw mobiel of tablet verbinding met het EasyHome Wifi netwerk.

Het wachtwoord staat op de achterzijde van de Bridge.

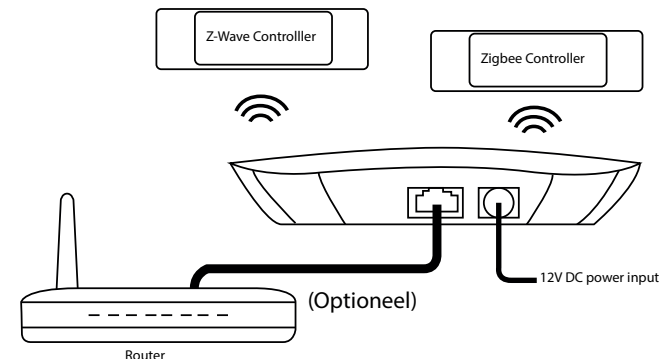
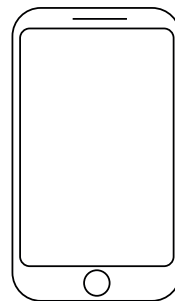
Open de App en volg de stappen om de Bridge te koppelen aan uw thuisnetwerk.

### RESETTEN

Houdt de WiFi Reset switch 10 seconden ingedrukt, de blauwe led indicator gaat uit en aan, de bridge is gereset naar fabrieksinstelling.



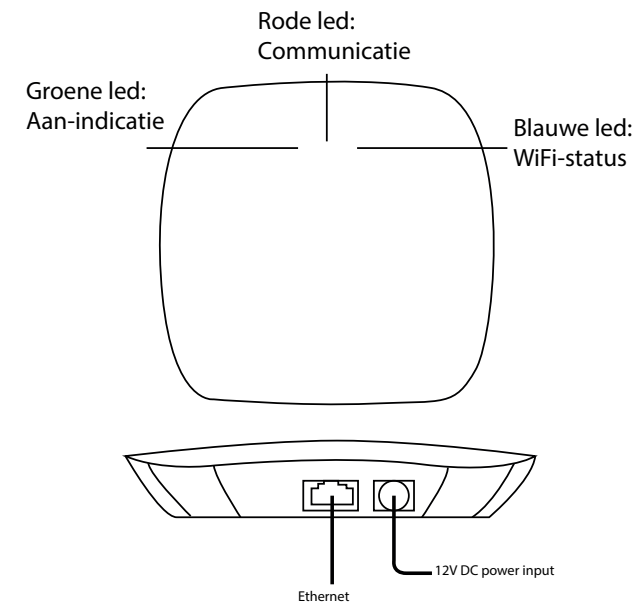
### AANSLUITEN



Router

(Optioneel)

12V DC power input



Ethernet

12V DC power input

### Klemko Techniek B.V.

W klemko.nl  
@ info@klemko.nl  
T +31 (0)88 002 3300

Nieuwegracht 26  
NL-3763 LB Soest  
Nederland